

LA DISTRIBUCIÓN GEOMÉTRICA DE LAS PIEZAS EN UNA PISCINA

Es muy importante, antes de empezar a colocar piezas, hacer un replanteo general de la distribución geométrica de las piezas en la piscina. Para ello, cuadrícularemos toda la piscina en cuadros de metro por metro, con el fin de obtener una guía perfecta para la colocación de la cerámica. Procederemos de la siguiente manera:

ANTES DE LA COLOCACIÓN: MARCACIÓN DE LA PISCINA

1


Se colocan en los cuatro ángulos, las piezas especiales de esquina del tipo de reborde elegido. (Fig. 1)

2


En todo el perímetro, y a partir de las piezas de las esquinas, se trazan marcas cada metro lineal. (Fig. 2)

3

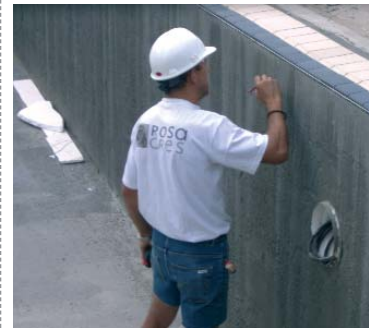

Se puede colocar una pieza cada metro lineal que sirva de guía.

4


Bajaremos líneas verticales por las paredes marcándolas con un cordel coloreado (azulete o similar) (Fig. 3)

5


Las líneas se hacen cuadrar por el fondo. De esta forma el vaso quedará reticulado y será una guía perfecta para la colocación de la cerámica. (Fig. 4)

6


Marcaremos, cuando las hubiere, las líneas de señalización de las calles, tanto en las paredes de salida como en el fondo. Entre carril y carril no cortaremos ninguna pieza.

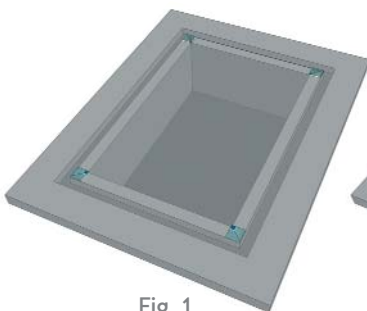


Fig. 1

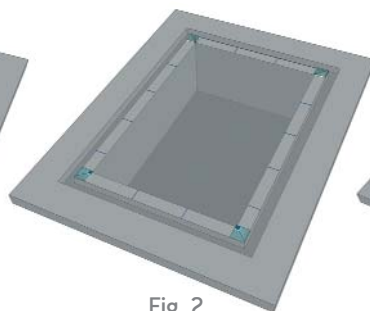


Fig. 2

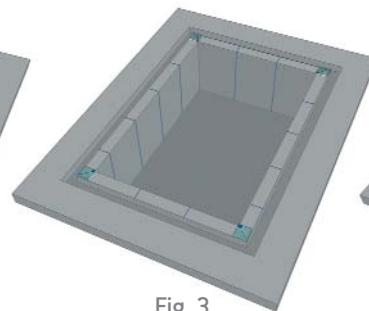


Fig. 3

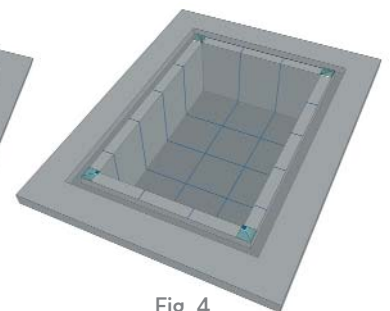
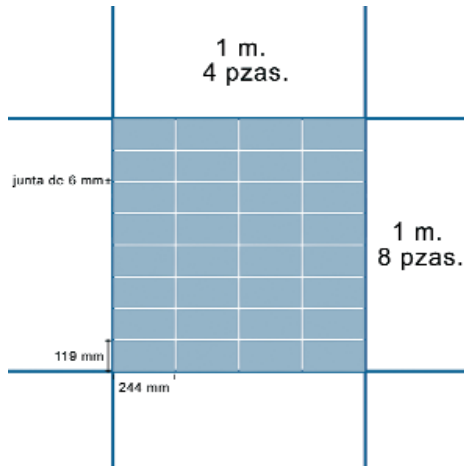


Fig. 4

INICIO DEL ALICATADO

1



Las piezas se colocarán a razón de 4 piezas por metro lineal en el largo de la pieza y de 8 piezas por metro lineal en el ancho de la misma. Quedará una junta entre piezas de aproximadamente 6 mm.

2



Empezaremos alicatando las paredes, siguiendo las líneas coloreadas trazadas previamente.

3



En los paramentos verticales, se pueden utilizar crucetas, pinchándolas entre las piezas tal como se observa en la fotografía.

4



Una vez revestidas todas las paredes, empezaremos la colocación de las piezas del fondo del vaso.

5



En el pavimento, no es necesaria la utilización de crucetas. El ajuste final de las piezas puede hacerse a mano, siguiendo siempre las marcas trazadas.